

Broches de Chanfreinage pour Machines

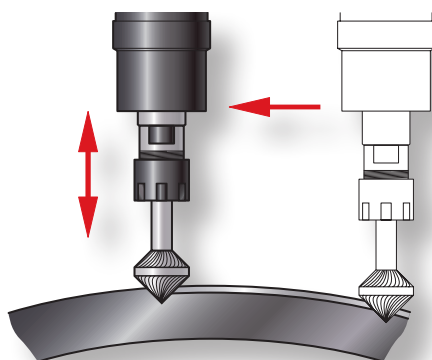
- Programmation simplifiée
- Rapidité de mise en oeuvre

Utilisation

Vitesse de rotation : 5000 à 10000 tr/min

Vitesse d'avance de 500 à 1000 mm/min

Compression du ressort : 8 mm



La course de 8mm compense les irrégularités de la pièce pour réaliser un chanfrein régulier

Broches pour usinage en Poussant et en Tirant

3 Pressions fixes Réf.

Pression Soft	DBR7-S
Pression Medium	DBR7-M
Pression Hard	DBR7-H

Broche Réglable Usinage en Poussant

Pression Ajustable Réf.

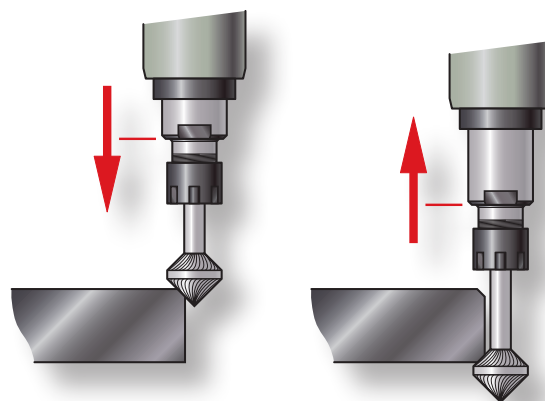
Broche	DBR7-SC
--------	----------------

Fraise

Fraise double	W616-SP
---------------	----------------



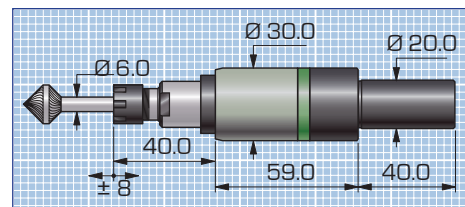
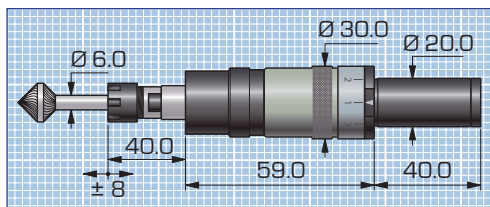
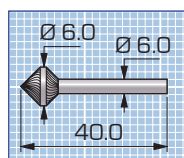
Broche et fraise vendues séparément



Pression de la broche :

Plus la pression de la Broche est élevée, plus elle pourra être utilisée pour des grands chanfreins et/ou dans des matériaux durs.

KOPAL®



Broche et fraise vendues séparément